

РУКОВОДСТВО ПО ЭКСПЛУАТАЦИИ

РАЗБОРНЫЙ ТЕЛЕСКОП СИСТЕМЫ ДОБСОНА

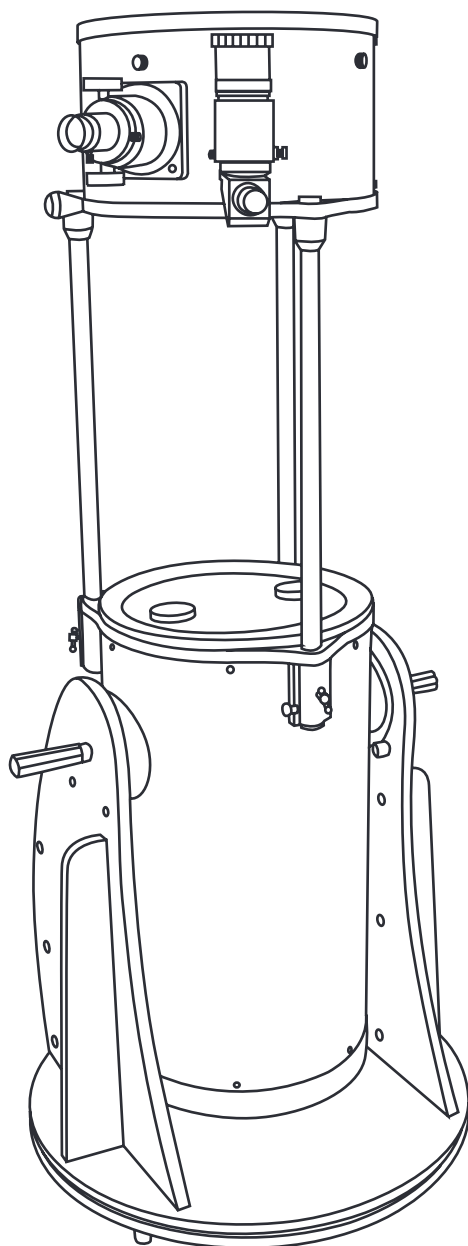
200 мм/1200 мм (8")

254 мм/1200 мм (10")

305 мм/1500 мм (12")

355 мм/1650 мм (14")

400 мм/1800 мм (16")




Sky-Watcher®

СОДЕРЖАНИЕ

Сборка телескопа.....	3
Перечень деталей (модели 8" и 10").....	3
Сборка основания (модели 8" и 10").....	4
Перечень деталей (модель 12").....	5
Сборка основания (модель 12").....	6
Перечень деталей (модели 14" и 16").....	8
Сборка основания (модели 14" и 16").....	9
Сборка оптической трубы (все модели)	10
Установка главного зеркала.....	11
Работа с телескопом.....	11
Настройка искателя.....	11
Фокусировка.....	12
Использование линзы Барлоу (в комплект поставки не входит).....	12
Использование ручек регулировки плавности поворота.....	12
Наведение телескопа.....	12
Расчет увеличения телескопа.....	13
Расчет поля зрения.....	13
Расчет выходного зрачка.....	13
Астрономические наблюдения.....	14
Спокойствие и прозрачность атмосферы.....	14
Выбор места наблюдений.....	14
Выбор наилучшего времени наблюдений.....	14
Охлаждение телескопа.....	14
Адаптация зрения.....	14
Уход за телескопом.....	15
Юстировка.....	15
Чистка телескопа.....	16

Перед началом работы

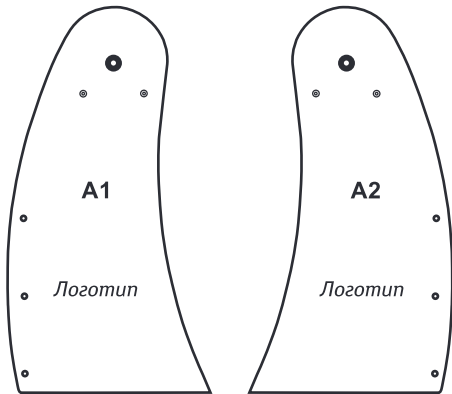
Данное руководство по эксплуатации предназначено для всех моделей, указанных на обложке. Внимательно прочтите руководство перед началом работы с телескопом. Выполняйте сборку телескопа в дневное время. Для распаковки всех деталей телескопа выберите просторное место.

Внимание!

НИКОГДА НЕ СМОТРИТЕ В ТЕЛЕСКОП ПРЯМО НА СОЛНЦЕ ИЛИ НА ОБЛАСТЬ РЯДОМ С НИМ. ЭТО МОЖЕТ ПРИВЕСТИ К НЕОБРАТИМЫМ ПОВРЕЖДЕНИЯМ ЗРЕНИЯ, ВПЛОТЬ ДО ПОЛНОЙ СЛЕПОТЫ. ДЛЯ НАБЛЮДЕНИЙ СОЛНЦА ИСПОЛЬЗУЙТЕ ЖЕСТКО ЗАКРЕПЛЕННЫЙ СПЕРЕДИ ТЕЛЕСКОПА СПЕЦИАЛЬНЫЙ СОЛНЕЧНЫЙ ФИЛЬТР. ПРИ НАБЛЮДЕНИЯХ СОЛНЦА СНИМАЙТЕ ИСКАТЕЛЬ ИЛИ УСТАНАВЛИВАЙТЕ НА ИСКАТЕЛЬ ПЫЛЕЗАЩИТНУЮ КРЫШКУ, ЧТОБЫ ИЗБЕЖАТЬ СЛУЧАЙНОГО НАБЛЮДЕНИЯ СОЛНЦА ЧЕРЕЗ ИСКАТЕЛЬ. НИКОГДА НЕ ИСПОЛЬЗУЙТЕ ОКУЛЯРНЫЕ СОЛНЕЧНЫЕ ФИЛЬТРЫ ДЛЯ НАБЛЮДЕНИЯ СОЛНЦА, А ТАКЖЕ НИКОГДА НЕ ИСПОЛЬЗУЙТЕ ТЕЛЕСКОП ДЛЯ ПРОЕКЦИРОВАНИЯ ИЗОБРАЖЕНИЯ СОЛНЦА НА ЛЮБЫЕ ПОВЕРХНОСТИ. ВНУТРЕННЕЕ НАГРЕВАНИЕ МОЖЕТ ПРИВЕСТИ К РАЗРУШЕНИЮ ОПТИЧЕСКИХ ЭЛЕМЕНТОВ ТЕЛЕСКОПА.

ПЕРЕЧЕНЬ ДЕТАЛЕЙ (модели 8" и 10")

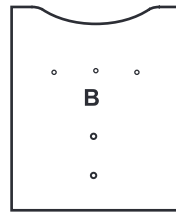
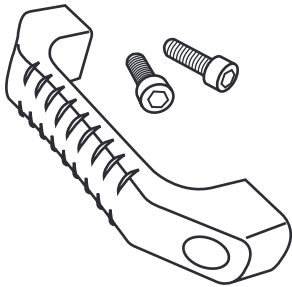
1. Монтировка телескопа (Часть 1)



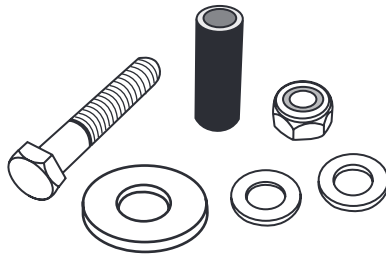
Упаковка 1 (14 винтов)



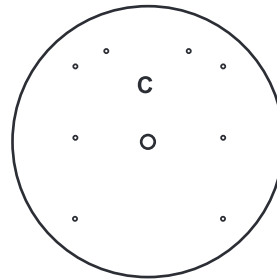
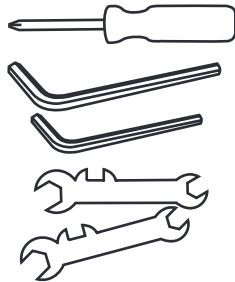
Упаковка 4 (1 ручка, 2 винта)



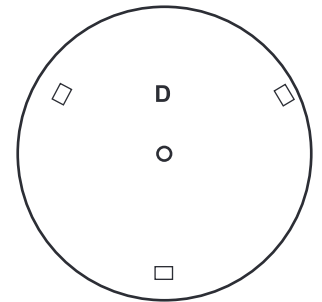
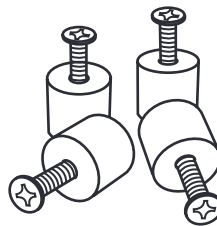
Упаковка 2 (1 трубка, 1 болт, 2 шайбы, 1 гайка, 1 тефлоновая вкладка)



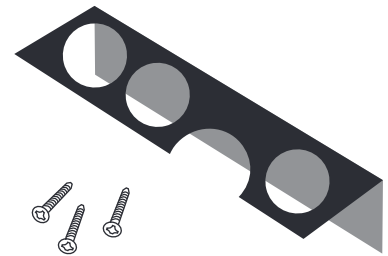
Упаковка 5 (1 отвертка, 2 шестигранных ключа, 2 гаечных ключа)



Упаковка 6 (4 цилиндрических боковых опоры подшипника, 4 винта)



Упаковка 3 (1 полочка для аксессуаров, 3 винта)

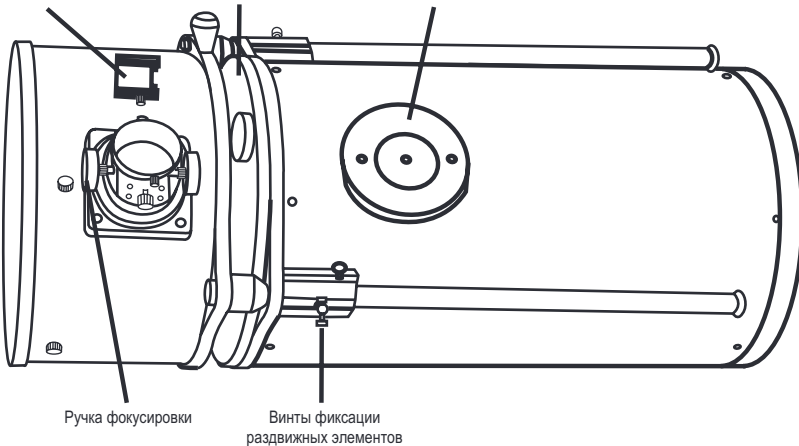


Упаковка 7 (1 ручка, 1 ручка регулировки плавности поворота)



2. Оптическая труба (Часть 2)

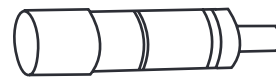
Паз для установки
искателя Пылезащитная крышка/диафрагма
(перед наблюдением снять) Боковой подшипник



Ручка фокусировки

Винты фиксации
раздвижных элементов

Искатель и держатель искателя

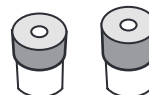


(Проденьте искатель
в резиновое кольцо)



Резиновое уплотнительное
кольцо (снять перед установкой)

Два окуляра



Держатель
2" окуляра



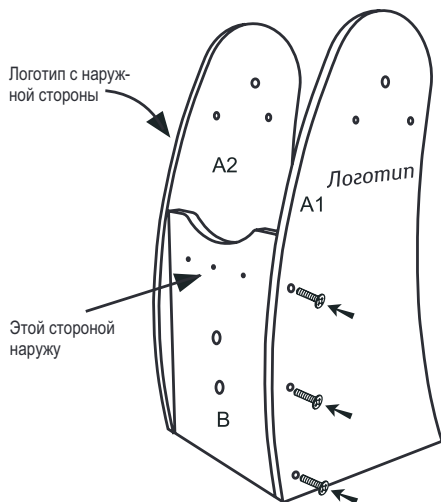
Переходник для
установки 1,25"
окуляра



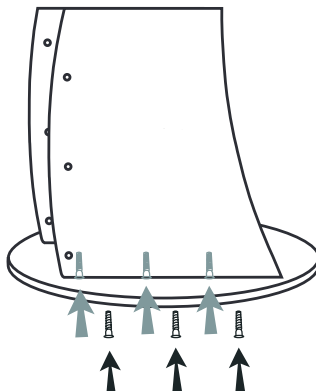
* По вопросам комплектации обращайтесь к вашему дилеру

СБОРКА ОСНОВАНИЯ (модели 8" и 10")

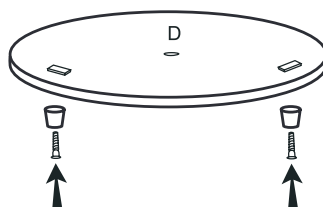
1. Соедините деталь «В» с деталями «А1» и «А2». Убедитесь, что логотипы на деталях «А1» и «А2» находятся с внешней стороны. Сторона детали «В» с небольшими отверстиями должна находиться спереди.



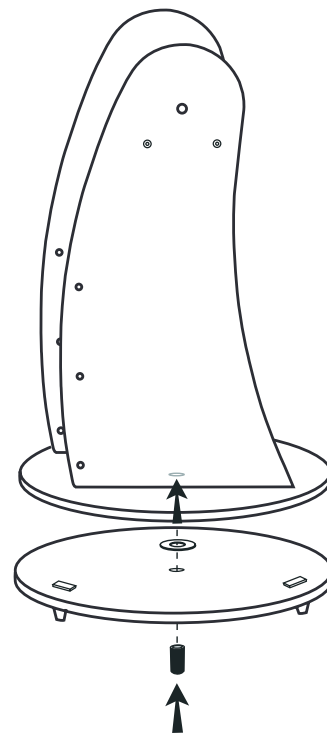
2. Установите собранные части монтировки на деталь «С».



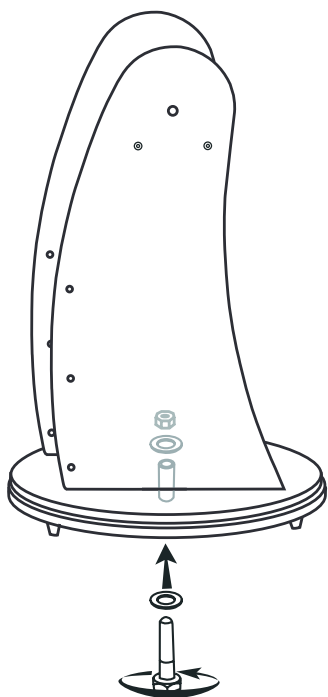
3. Установите 3 опоры на деталь «D».



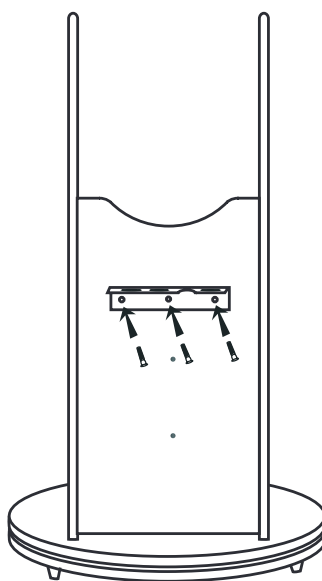
4. Установите тефлоновую вставку между собранными деталями (шаг 2) и основанием «D». Вставьте черную трубку (упаковка 2) в отверстие, расположенное в центре деталей «С» и «D».



5. Возьмите болт с шайбой (упаковка 2) и проденьте болт в трубку. С другой стороны установите на болт шайбу и гайку. Закрутите гайку с помощью входящих в комплект ключей. Не затягивайте гайку слишком сильно. Это предотвратит слишком свободное вращение монтировки на основании.

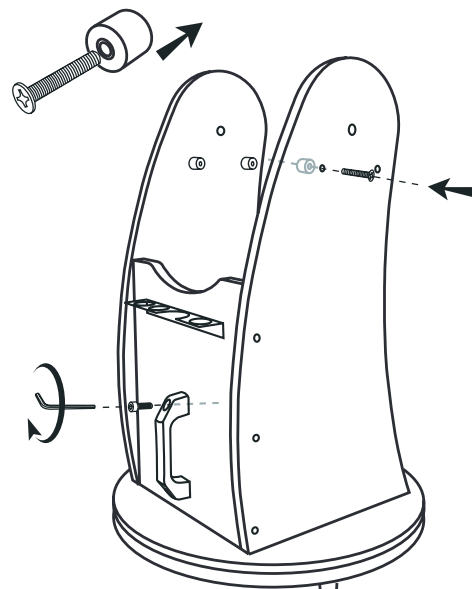


6. С помощью трех маленьких винтов закрепите полочку для аксессуаров в отверстиях на детали «В».



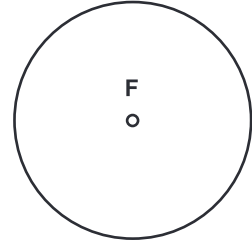
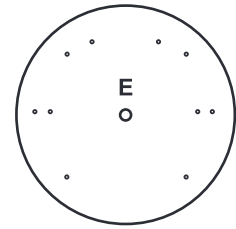
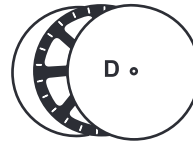
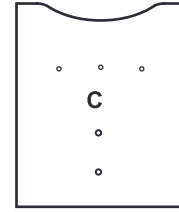
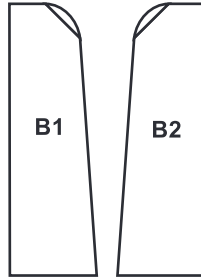
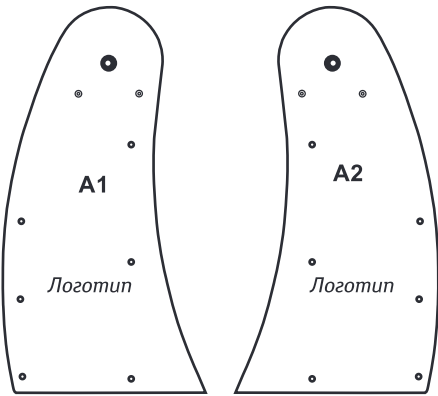
7. Установите ручку (упаковка 4) на деталь «В» и закрепите ее с помощью двух винтов и шестигранного ключа (упаковка 5).

8. Проденьте винты (упаковка 5) в цилиндрические опоры боковых подшипников. Установите опоры подшипников на детали «А1» и «А2» и с помощью входящих в комплект винтов зафиксируйте их положение.

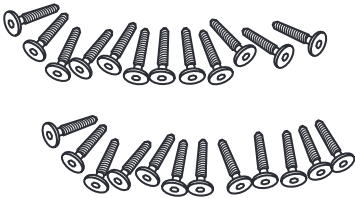


ПЕРЕЧЕНЬ ДЕТАЛЕЙ (модель 12")

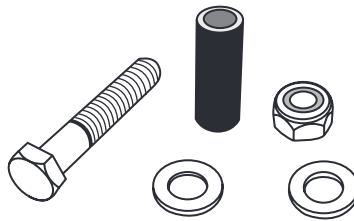
1. Монтировка телескопа (Часть 1)



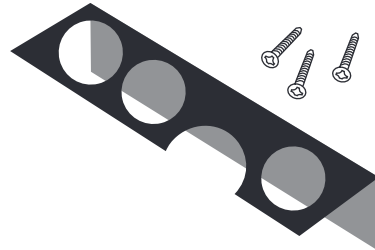
Упаковки 1 и 2 (всего 24 винта)



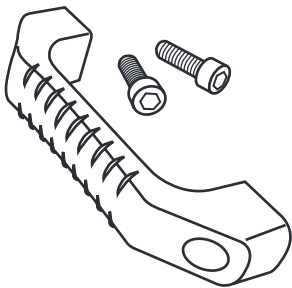
Упаковка 3 (1 трубка, 1 болт, 2 шайбы, 1 гайка)



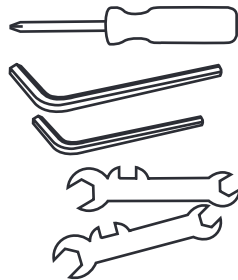
Упаковка 4 (1 полочка для аксессуаров, 3 винта)



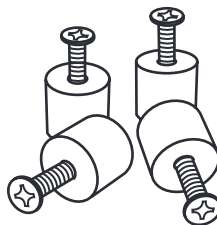
Упаковка 5 (1 ручка, 2 винта)



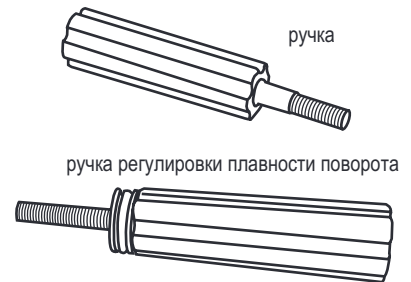
Упаковка 6 (1 отвертка, 2 шестигранных ключа, 2 гаечных ключа)



Упаковка 7 (4 цилиндрических боковых опоры подшипника, 4 винта)

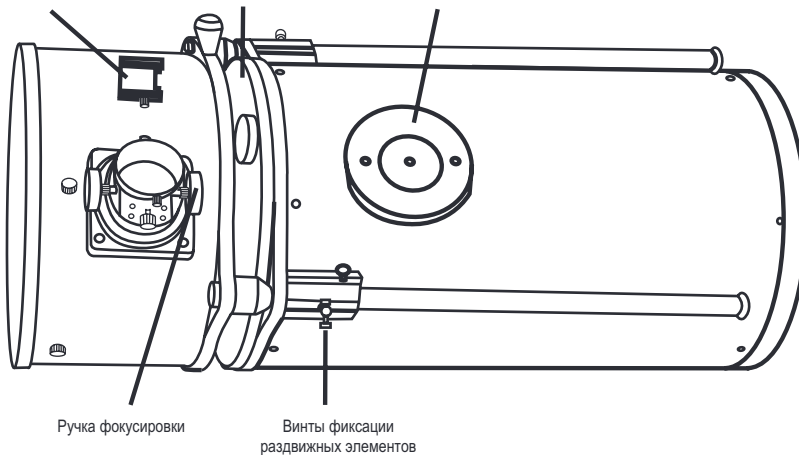


Упаковка 8 (1 ручка, 1 ручка регулировки плавности поворота)



2. Оптическая труба (Часть 2)

Паз для установки искателя
Пылезащитная крышка/диафрагма (перед наблюдением снять)
Боковой подшипник



Искатель и держатель искателя

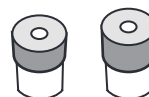


(Проденьте искатель в резиновое кольцо)



Резиновое уплотнительное кольцо (снять перед установкой)

Два окуляра



Держатель 2" окуляра

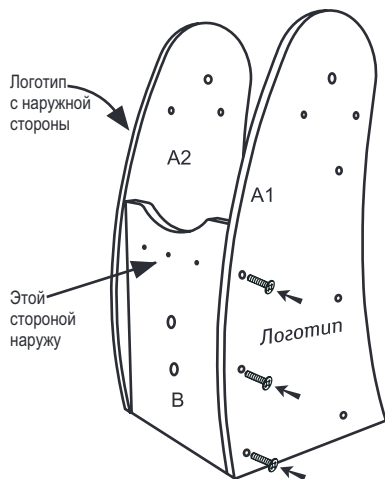


Переходник для установки 1,25" окуляра

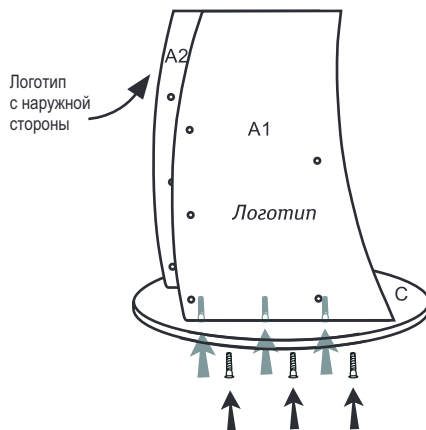


СБОРКА ОСНОВАНИЯ (модель 12")

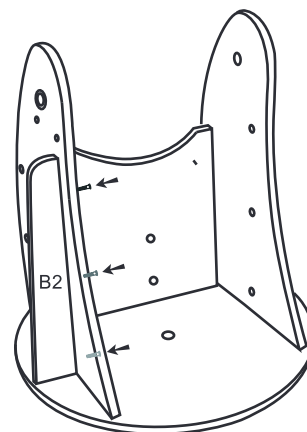
1. Соедините деталь «С» с деталями «А1» и «А2». Убедитесь, что логотипы на деталях «А1» и «А2» находятся с внешней стороны. Сторона детали «В» с небольшими отверстиями должна находиться спереди.



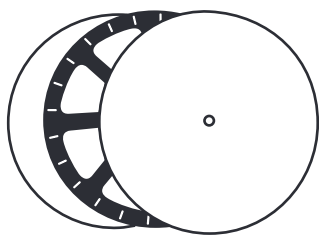
2. Установите собранные части монтировки на деталь «Е».



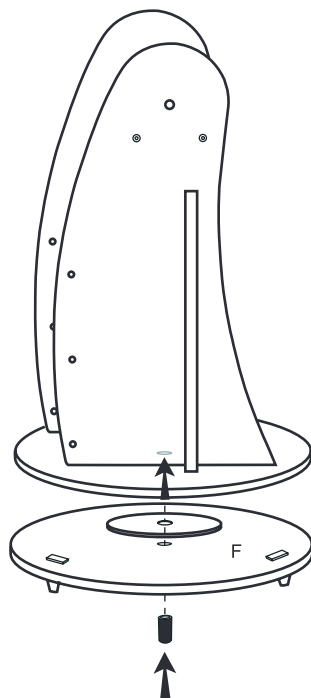
3. Установите детали «В1» и «В2», как показано на рисунке ниже.



4. Соберите подшипник, как показано на рисунке ниже.



5. Установите круглую пластиковую деталь на основание «F». Установите подшипник между собранным узлом (шаг 2) и основанием «F». Проденьте черную трубку (упаковка 3) через отверстия в центре деталей «Е» и «F».



6. Возьмите болт с шайбой (упаковка 3) и проденьте в трубку. С другой стороны зафиксируйте болт с помощью второй шайбы и гайки. Закрутите гайку с помощью входящих в комплект ключей. Не затягивайте гайку слишком сильно. Это предотвратит слишком свободное вращение монтировки на основании.

